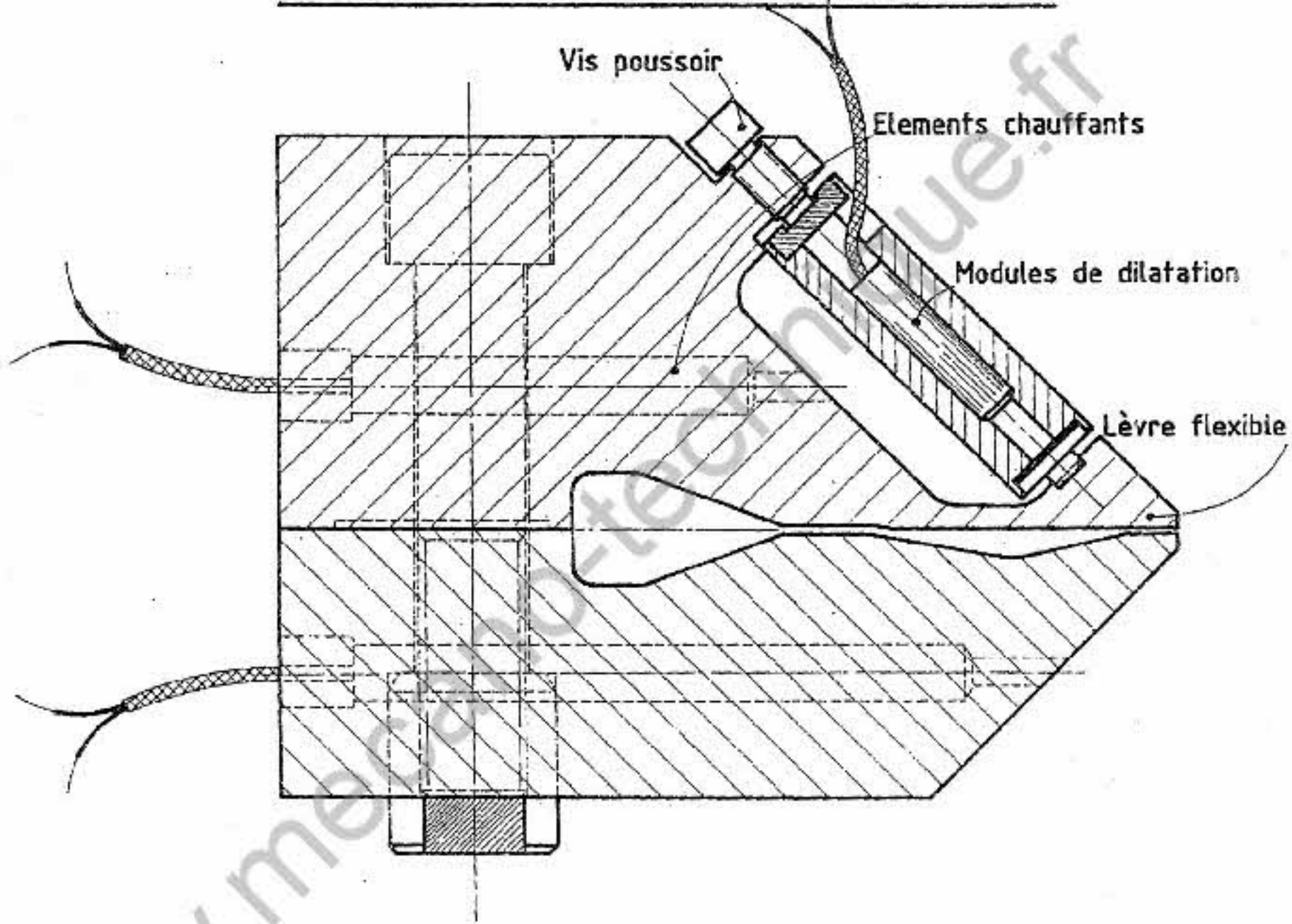
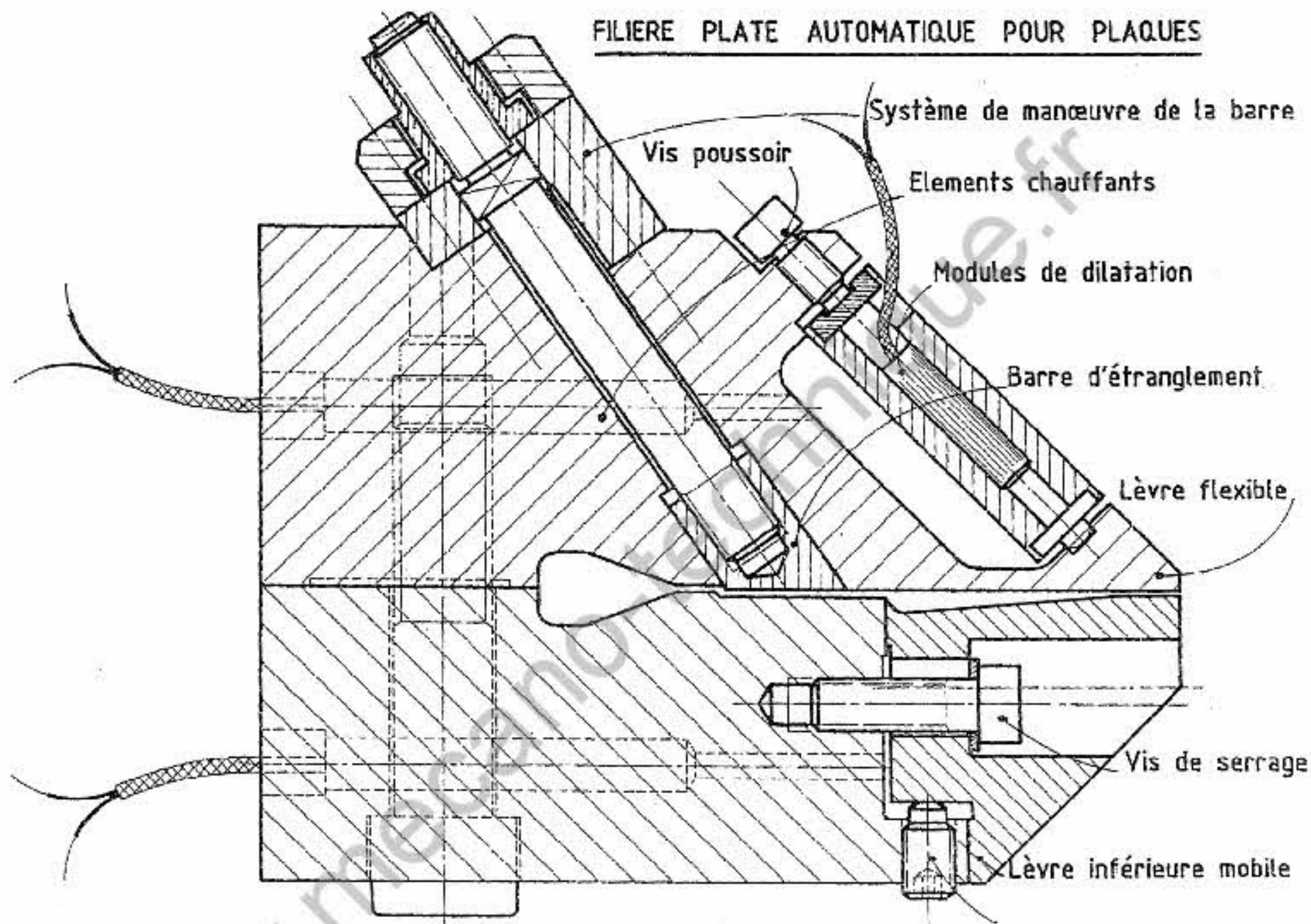


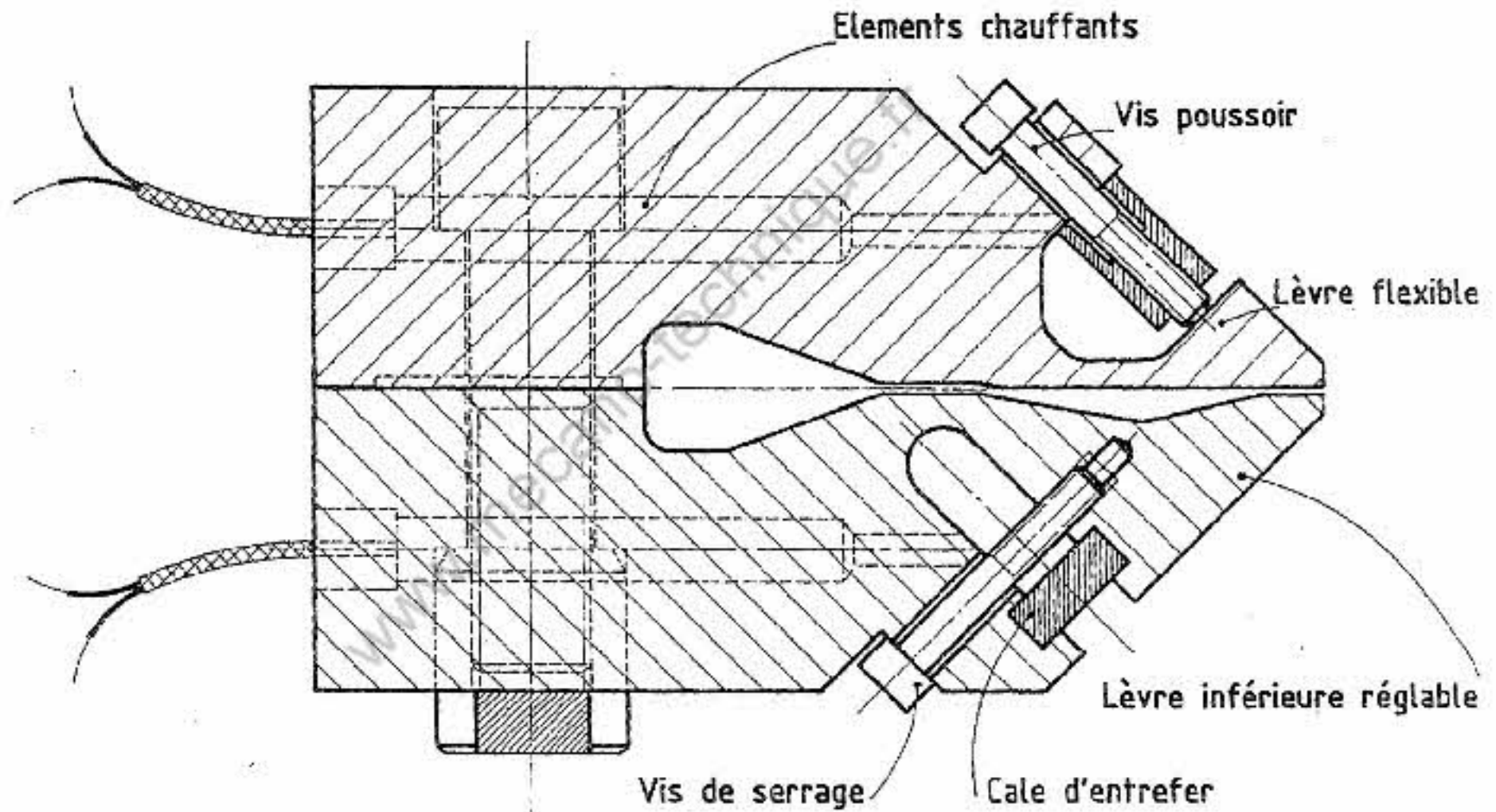
# FILIERE PLATE AUTOMATIQUE POUR FEUILLES MINCES



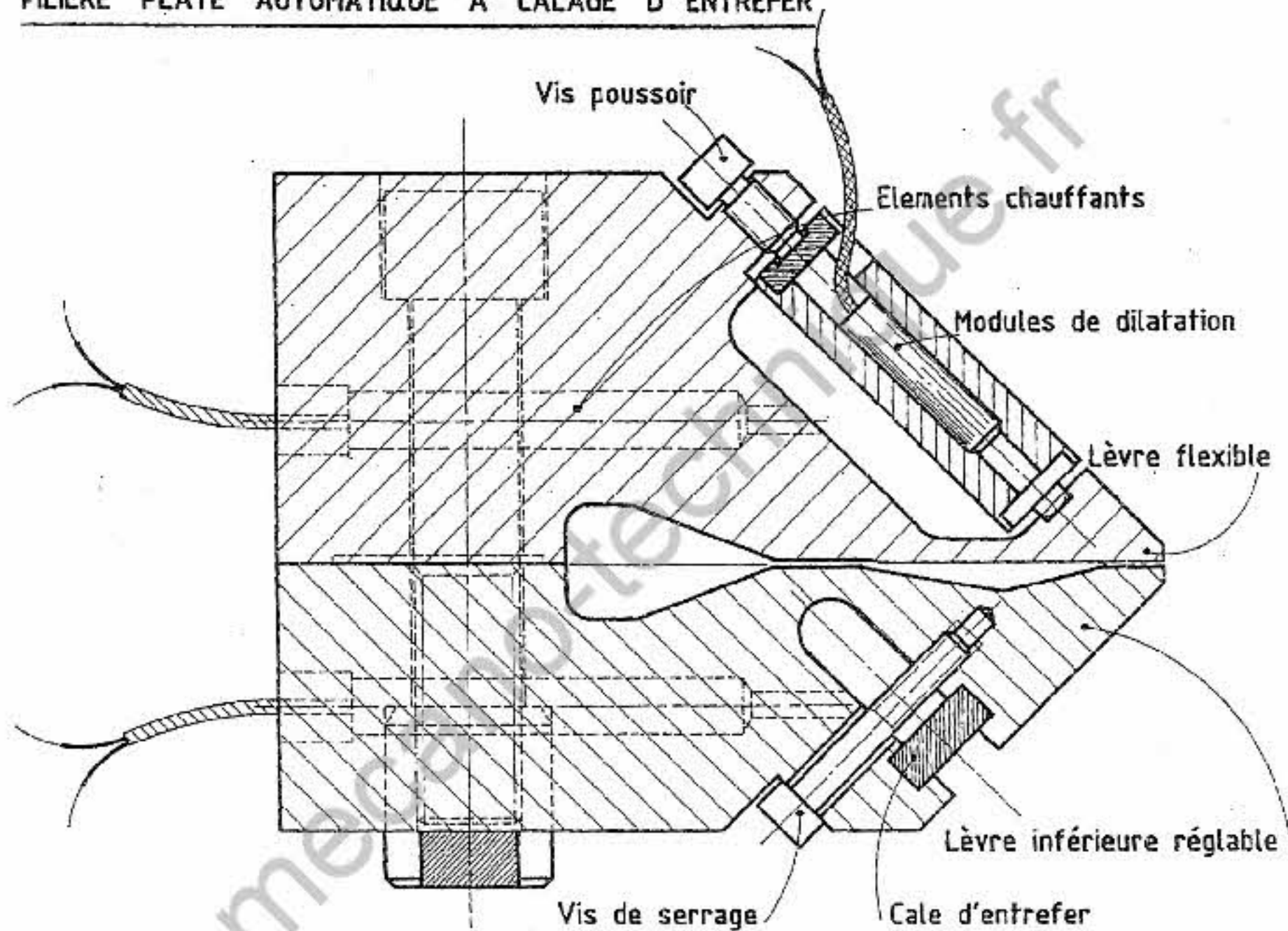
# FILIERE PLATE AUTOMATIQUE POUR PLAQUES



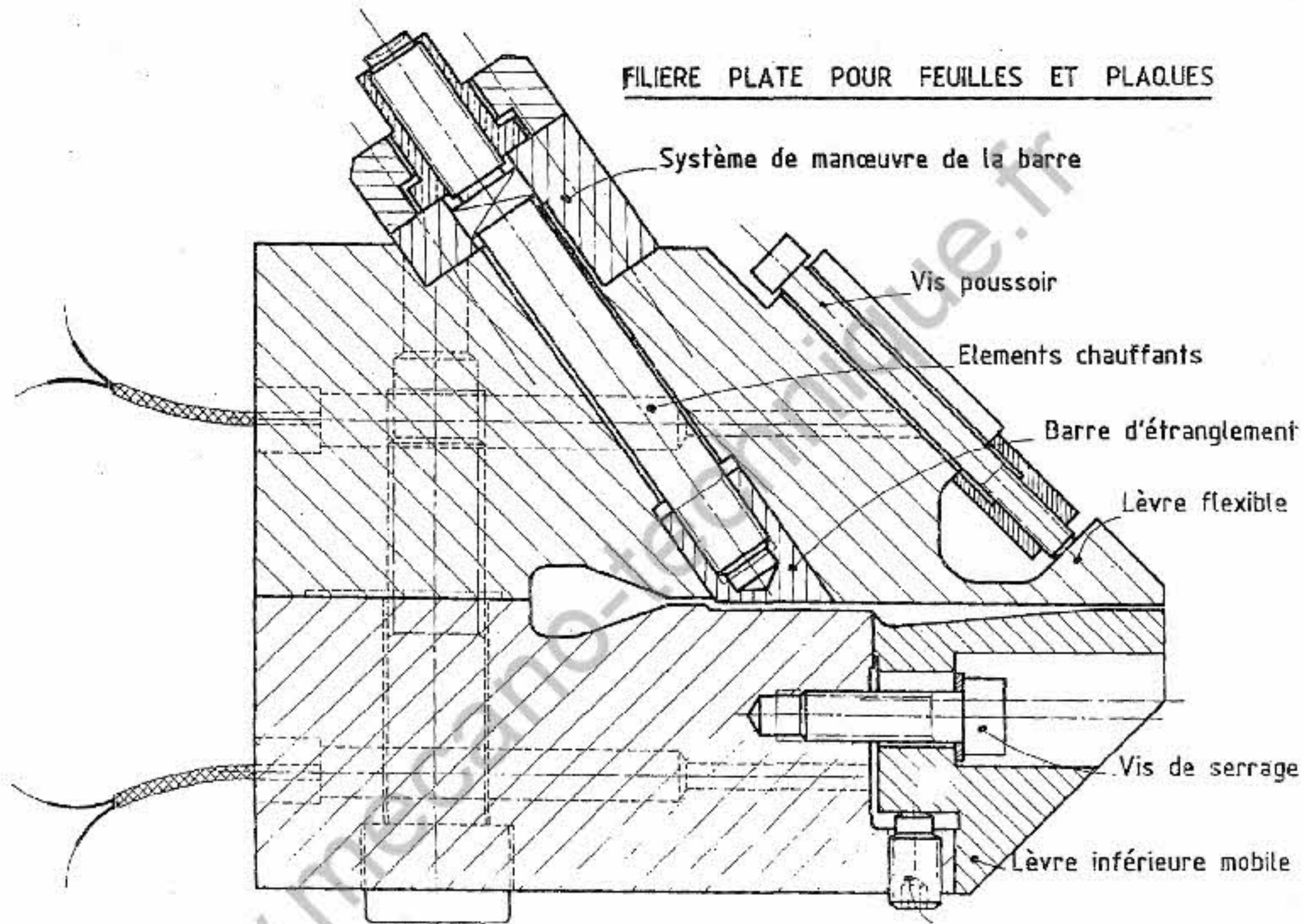
# FILIERE PLATE A CALAGE D'ENTREFER

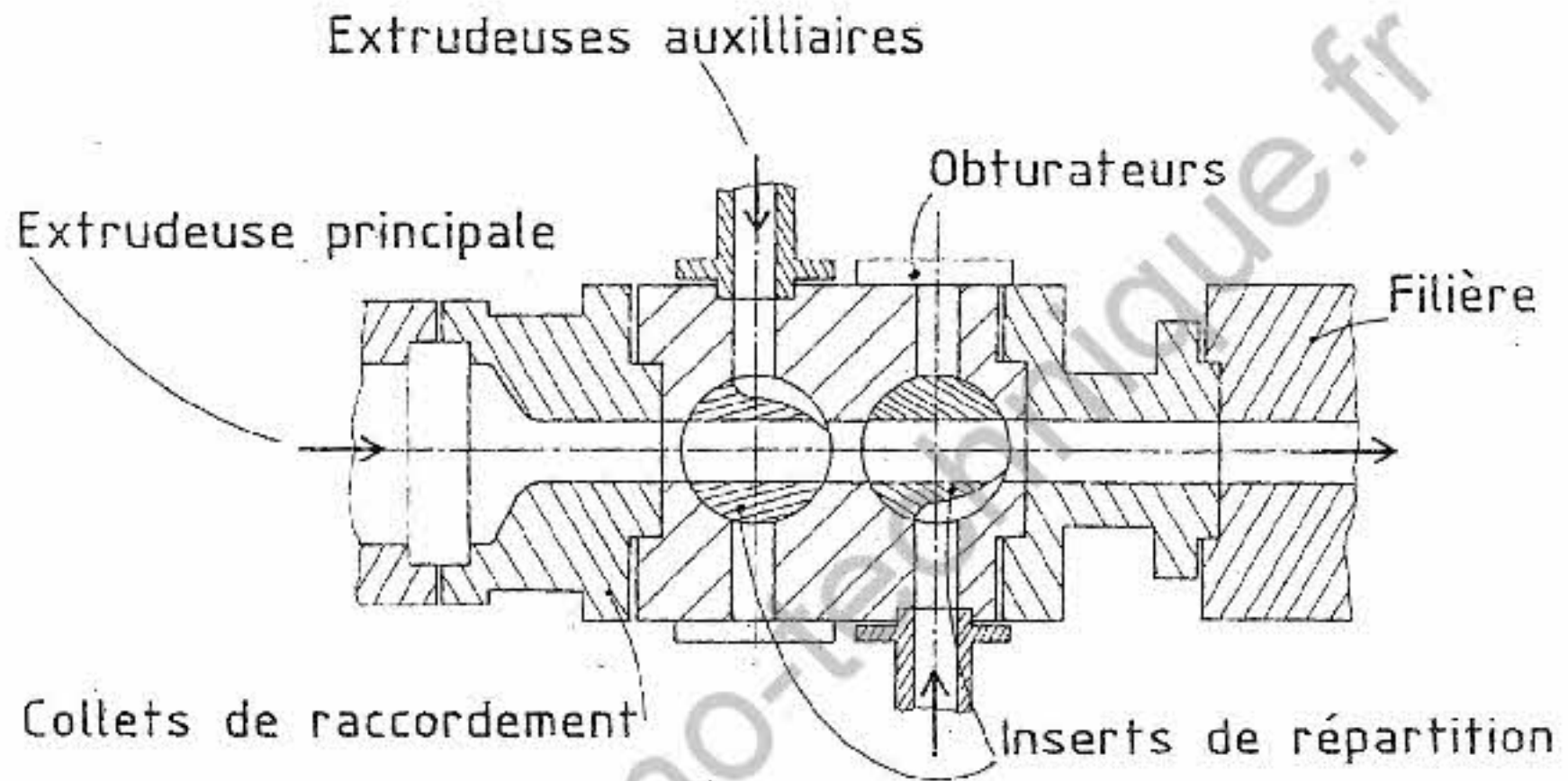


# FILIERE PLATE AUTOMATIQUE A CALAGE D'ENTREFER



# FILIERE PLATE POUR FEUILLES ET PLAQUES





REPARTITEUR POUR FILIERE PLATE