

2010
50'
096

Applications

Résines
conventionnelles ou
fluorées

Nos compétences

Une longue
expérience dans la
fabrication des Vis et
des fourreaux nous a
conduit à proposer
également des
machines complètes
depuis plus de 20
ans.

Une solution globale

Un partenaire unique
qui répond à vos
demandes sur tous
types d'équipements et
vous garantit la
confidentialité de votre
process.

Le juste prix

Sans intermédiaires
Conception et fabrication
dans nos ateliers

Délai

Une fabrication intégrée
pour des délais courts et
maîtrisés

MECANO-TECHNIQUE

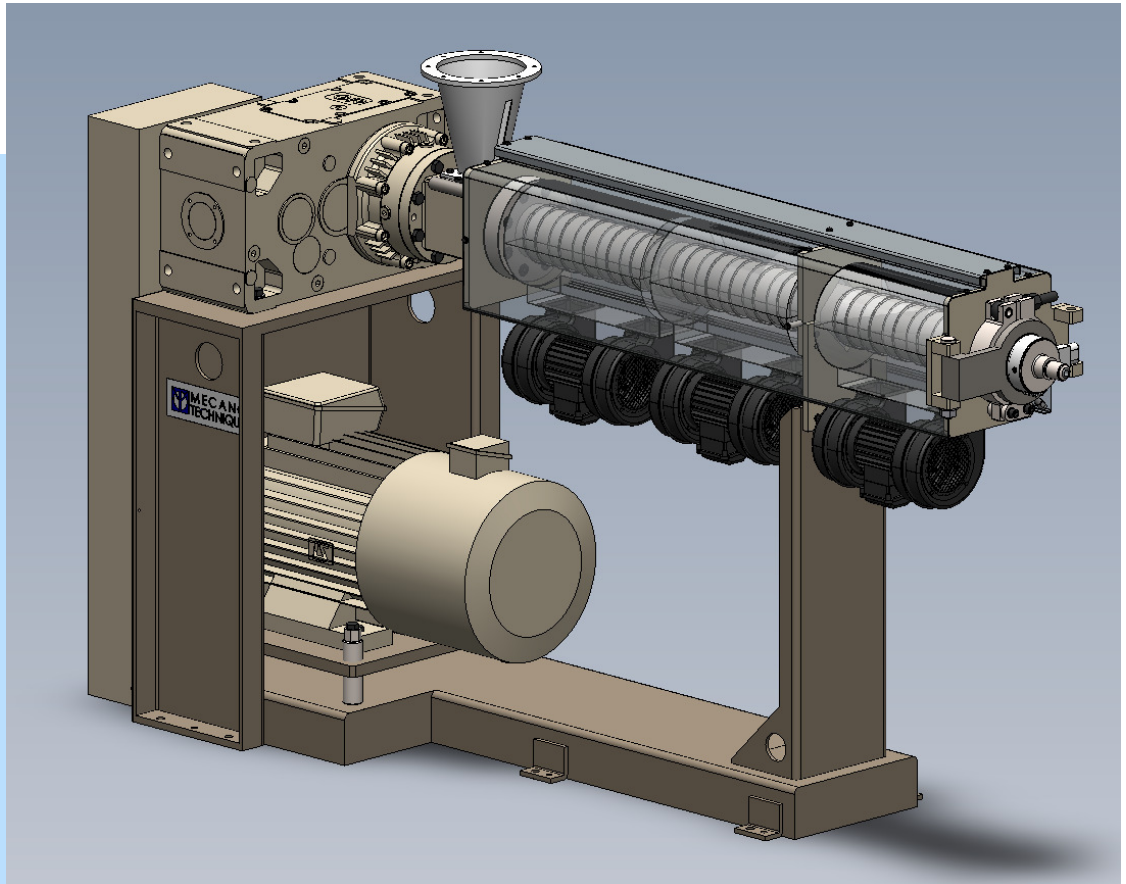
29, rue Louis Saillant
B.P. 54 – ZI Est

F69511 Vaulx en Velin Cedex
FRANCE

tel : +33 (0)4 78 79 41 80

fax : +33 (0)4 72 04 62 59

<http://www.mecano-technique.com>



Extrudeuse Ø60—26 L/D pour extrusion des thermoplastiques

Fabrication et reconditionnement d'extrudeuses

Expert en solutions d'extrusion, MECANO-TECHNIQUE met ses compétences en construction mécanique au service des extrudeurs en proposant une gamme de machines adaptées à vos besoins et s'intégrant à vos équipements en place.

Une veille technologique permanente nous permet de proposer des équipements à la pointe du progrès.

Proches de nos clients

Notre proximité simplifie les échanges.

MECANO-TECHNIQUE construit vos machines dans son usine de Vaulx en Velin en région lyonnaise.

Notre service commercial attend vos consultations par téléphone ou par mail info@mecano-technique.com