

### Applications

Compounds  
Mélanges maîtres  
Chimie  
Pharmaceutique  
Agro-alimentaire  
Alimentation animale

### Nos compétences

Avant tout mécaniciens nous apportons les meilleures réponses techniques aux problèmes d'usure par la sélection de matériaux et de traitements appropriés.

Nos outils de modélisation 3D nous permettent de contrôler l'intégration de nos éléments dans votre environnement.

### Une solution globale

Un partenaire unique qui répond à vos demandes sur tous types d'équipement.

### Le juste prix

Sans intermédiaires  
Conception et fabrication dans nos ateliers

### Délai

Une fabrication intégrée pour des délais courts et maîtrisés

## MECANO-TECHNIQUE

29, rue Louis Saillant

B.P. 54 – ZI Est

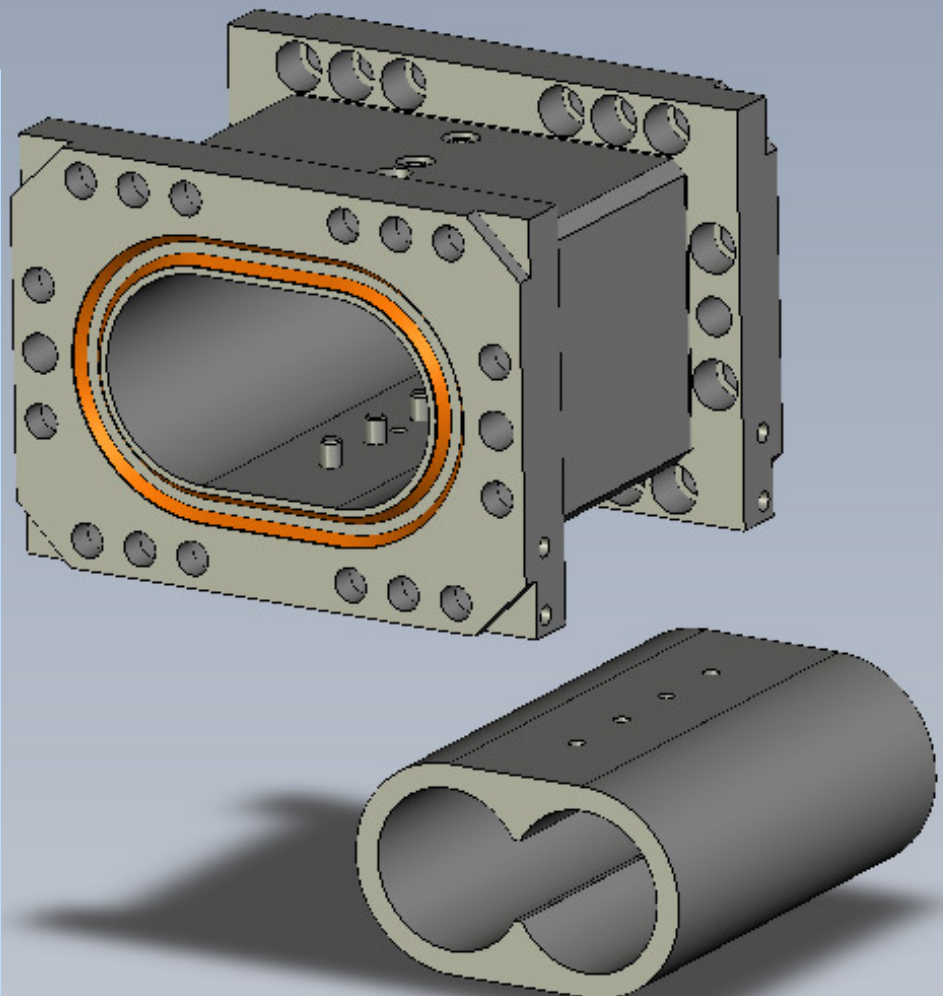
F69511 Vaulx en Velin Cedex

FRANCE

tel : +33 (0)4 78 79 41 80

fax : +33 (0)4 72 04 62 59

<http://www.mecano-technique.com>



### Fabricant d'éléments de Fourreaux et de chemises d'usure

Expert en solutions d'extrusion, MECANO-TECHNIQUE met ses compétences en construction mécanique au service des extrudeurs en proposant une alternative économique lors du remplacement ou de la remise en état d'éléments de Fourreaux pour machines bi-vis corotatives.

### Proches de nos clients

Notre proximité simplifie les échanges. MECANO-TECHNIQUE fabrique vos éléments de fourreaux dans son usine de Vaulx en Velin en région lyonnaise.

Notre service commercial attend vos consultations par téléphone ou par mail [info@mecano-technique.com](mailto:info@mecano-technique.com)

**DEMANDE DE PRIX POUR LA REALISATION D'ELEMENTS DE FOURREAU**

Date		Société			
V/REF		Adresse			
Délai réponse		Adresse			
		Code Post		Ville	
M	NOM	PRENOM	SERVICE	TELEPHONE	MAIL

Votre message :

MACHINE N°		Modèle		Année	
Marque		Ø nominal		Rapport L/D	

Produit transformé

De ce produit, vous diriez qu'il est plutôt						ABRASIF					CORROSIF						
0	1	2	3	4	5	0	1	2	3	4	5	0	1	2	3	4	5
pas du tout	très peu	peu	moyen	beaucoup	extrême												

Matériau	Vous utilisez ou avez déjà utilisé les technologies suivantes					
	NITRURATION	ACIER TREMPE	INOX TREMPE	ACIER FRITTÉ	INOX FRITTÉ	AUTRE :
Durée de vie en mois						

Commentaires :

**OFFRE DE PRIX ET DELAI**

		Société	MECANO TECHNIQUE			
		Adresse	ZI EST – 29, rue Louis Saillant			
Date		Adresse	BP 54			
N/REF		Code Post	69511	Ville	VAULX EN VELIN CEDEX	
	NOM	PRENOM	SERVICE	TELEPHONE	MAIL	
Mr	SCHILLACI	Dominique	Commercial	04.78.79.41.80 06.08.31.86.66	<a href="mailto:info@mecano-technique.com">info@mecano-technique.com</a>	

message :

TABLEAU DE CHOIX DU MATERIAU								
Abrasion	+	++	+++		-	-	++	+++
Corrosion	-	+	+		+++	+++	++	+++
Famille	ACIER				INOX			
Type	nitruré	trempe	HIP		Aliment	Pharma	trempe	HIP
MATERIAU	Ni7	STR	CIT		304L	316L	SST	CIS
Code MAT	00	05	10		15	20	25	30
Dureté HRC		57	60				57	64
Dureté HV	950							
Prix	€	€+	€+++		€+	€+	€+	€++++